

**ЗАКАЗАТЬ**

**«КРЕЙТ»**

**Адаптер RS-485**

**АИ-80**

**Руководство по эксплуатации**

**T10.00.80 РЭ**

Екатеринбург

2019

## Оглавление

<b>1. ТРЕБОВАНИЯ БЕЗОПАСНОСТИ</b> .....	<b>3</b>
<b>2. ОПИСАНИЕ ПРИБОРА И ПРИНЦИПОВ ЕГО РАБОТЫ</b> .....	<b>4</b>
2.1. Назначение прибора .....	4
2.2. Технические характеристики .....	5
2.3. Устройство и работа адаптера .....	7
2.4. Состав изделия и его комплектность .....	10
<b>3. ПОДГОТОВКА АДАПТЕРА К РАБОТЕ</b> .....	<b>11</b>
3.1. Подключение .....	11
3.2. Настройка адаптера .....	11
<b>4. ПОРЯДОК РАБОТЫ</b> .....	<b>14</b>
<b>5. ГАРАНТИИ ИЗГОТОВИТЕЛЯ</b> .....	<b>14</b>
<b>6. РЕМОНТ</b> .....	<b>14</b>
<b>7. ТРАНСПОРТИРОВАНИЕ И ХРАНЕНИЕ</b> .....	<b>14</b>
7.1. Транспортирование.....	14
7.2. Хранение .....	15
<b>8. ТАРА И УПАКОВКА</b> .....	<b>15</b>
<b>9. МАРКИРОВКА И ПЛОМБИРОВАНИЕ</b> .....	<b>15</b>
<b>10. УТИЛИЗАЦИЯ</b> .....	<b>15</b>
<b>ПРИЛОЖЕНИЕ А</b> .....	<b>16</b>
Перечень нормативных и технических документов, на которые даны ссылки в РЭ .....	16
<b>ПРИЛОЖЕНИЕ Б</b> .....	<b>17</b>
Значения параметров настройки при выпуске с предприятия-изготовителя.....	17

Настоящее руководство распространяется на Адаптер RS-485 АИ-80 (далее – адаптер, или прибор) с версией программного обеспечения не ниже 09.

Эксплуатационная документация на адаптер состоит из настоящего руководства по эксплуатации и паспорта.

По устойчивости и прочности к воздействию условий окружающей среды и механических нагрузок адаптер соответствует исполнениям С3, Р1, V1 по ГОСТ Р 52931.

Сертификат соответствия правилам безопасности в нефтяной и газовой промышленности **№ С-ЭПБ.001.ТУ.00553** при эксплуатации на опасных производственных объектах, подконтрольных Федеральной службе по экологическому, технологическому и атомному надзору.

Декларация **ТС № RU Д-RU.A301.B.01004** о соответствии требованиям ТР ТС 020/2011 «Электромагнитная совместимость технических средств».

## **1. ТРЕБОВАНИЯ БЕЗОПАСНОСТИ**

Адаптер обеспечивает защиту человека от поражения электрическим током по классу III ГОСТ 12.2.007.0.

К работе с адаптером на этапе его настройки и монтажа должны допускаться лица, имеющие образование не ниже среднего технического, прошедшие инструктаж по технике безопасности при работе с установками напряжением до 1000 В, ознакомленные с настоящим Руководством по эксплуатации и программой настройки адаптера на ЭВМ IBM/PC.

Любые подключения производить только при отключенном питании.

До ответственного органа должно быть доведено, что обеспечиваемая прибором защита может быть неэффективной, если прибор эксплуатируют способом, не указанным изготовителем.

## 2. ОПИСАНИЕ ПРИБОРА И ПРИНЦИПОВ ЕГО РАБОТЫ

### 2.1. Назначение прибора

Адаптер предназначен для работы в составе системы сбора информации и выполняет электрическую и программную стыковку одного или нескольких приборов, объединенных скоростной магистралью обмена информацией

CAN-BUS (например, преобразователь расчетно-измерительный ТЭКОН-19 Т10.00.60), с удаленной диспетчерской ЭВМ по выделенной двухпроводной линии связи в стандарте RS-485. Типовая схема подключения приведена на рисунке 2.1.

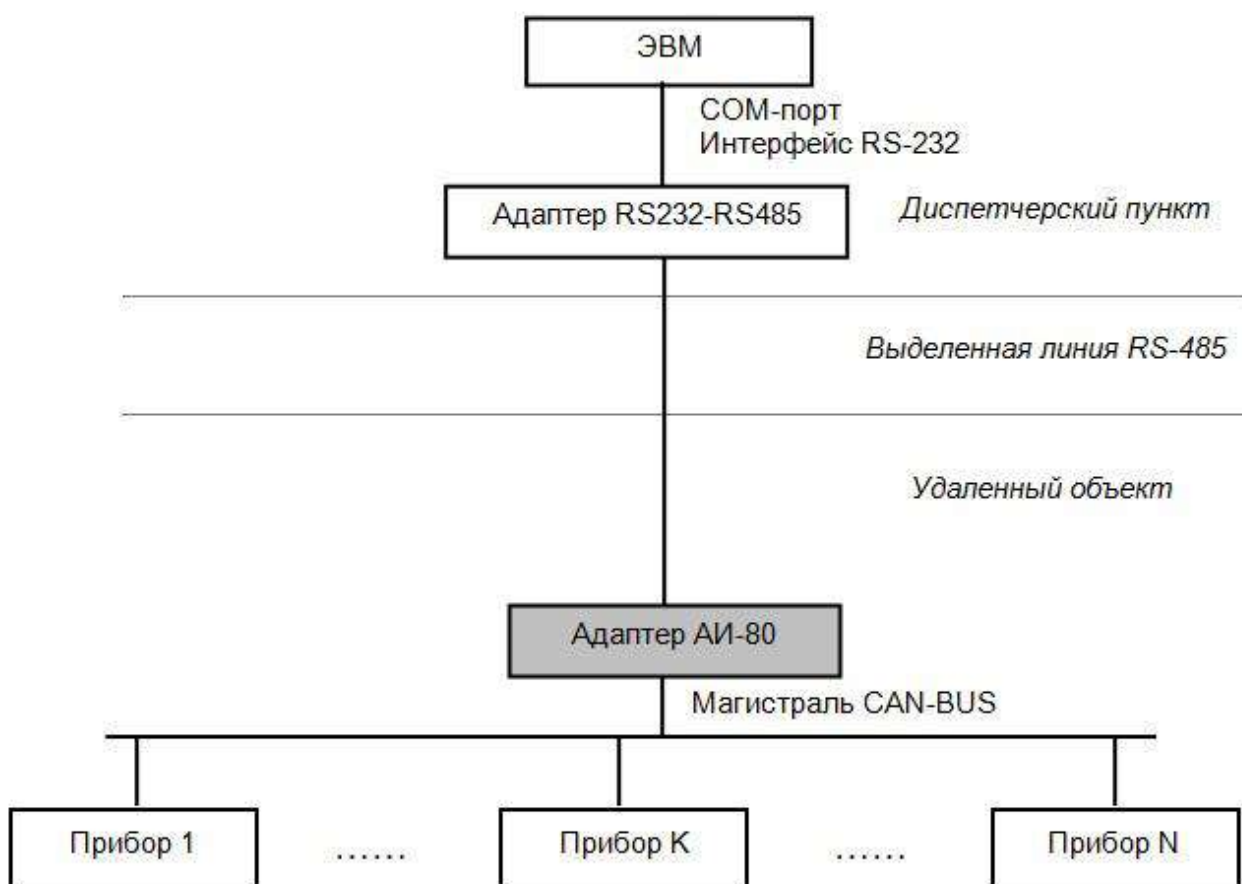


Рисунок 2.1. Структура системы сбора информации с применением адаптера

## 2.2. Технические характеристики

Адаптер выполнен в пластмассовом корпусе фирмы Railtec со стандартным креплением на DIN-рейке. Внешний вид представлен на рисунке 2.2.

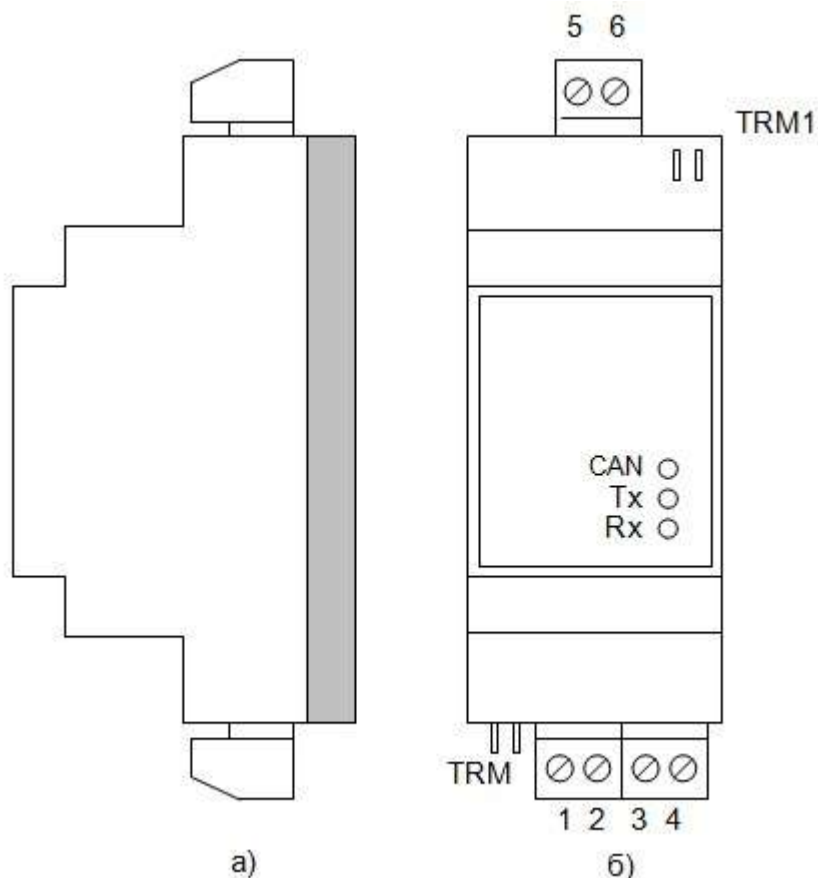


Рисунок 2.2. Внешний вид адаптера а) сбоку; б) с передней панели

Адаптер имеет две клеммные колодки для подключения к:

- линии RS-485;
- к магистрали CAN-BUS и источнику питания.

Назначение контактов описано в подразделе 3.1 «Подключение».

Адаптер выполняет следующие функции:

- Преобразует запросы на обмен информацией, поступающие от диспетчерской ЭВМ по линии RS-485, в запросы на обмен информацией по магистрали CAN-BUS.
- Иницирует обмен информацией по магистрали CAN-BUS с требуемым прибором и получает от него ответное сообщение.
- Пересылает полученные данные по линии RS-485 обратно в диспетчерскую ЭВМ.
- Индицирует ход обмена на светодиодных индикаторах, расположенных на передней панели адаптера.

Адаптер обеспечивает программирование (настройку) на конкретное применение путём задания основных характеристик с помощью программы ЭВМ DialBox.exe T10.06.92, поставляемой на диске в комплекте с адаптером. Настройка может производиться через любой интерфейс, как RS-485, так и CAN-BUS.

Протокол обмена, реализуемый на интерфейсе RS-485 - типа FT1.2 согласно документу «Теплоэнергоконтроллеры ТЭКОН-10, ТЭКОН-17. Обмен по последовательному каналу. Руководство программиста Т10.06.59 РД». Характеристики протокола задаются при настройке. Скорость обмена задается при настройке из ряда 1200, 2400, 4800, 9600, 19200, 57600 Бод, сетевой номер задается произвольный. Рекомендуется протокол FT1.2 без подсчета CRC, с одним стоп-битом. Скорость обмена зависит от длины и качества линии.

Для CAN-BUS номер адаптера в сети, маска и константа скорости задаются при настройке в соответствии с характеристиками той магистрали CAN-BUS, к которой будет подстыкован прибор. Номинальная скорость обмена 300 кбит/с.

COM-порт ЭВМ подключается к линии связи RS-485 через преобразователь RS232 – RS-485 (например, Т10.00.51 – производимый предприятием «Крейт», или аналогичный), который должен приобретаться отдельно.

Питание адаптера – внешний источник постоянного тока напряжением 18–36 В. Потребляемая мощность не более 0.5 Вт.

Изоляция электрических цепей интерфейса RS-485 относительно цепей интерфейса CAN-BUS и относительно цепей питания выдерживает в течение 1 минуты действие испытательного напряжения практически синусоидальной формы амплитудой 1000В, частотой от 45 до 65 Гц при нормальных климатических условиях.

Адаптер устойчив и прочен к воздействию температуры и влажности окружающего воздуха по группе исполнения В4 ГОСТ Р 52931.

Адаптер устойчив и прочен к воздействию атмосферного давления по группе исполнения Р1 по ГОСТ Р 52931.

Адаптер устойчив и прочен к воздействию механических нагрузок по группе исполнения L1 по ГОСТ Р 52931.

По защищенности от проникновения воды и внешних твердых предметов адаптер соответствует степени защиты IP20 по ГОСТ 14254.

Адаптер прочен к воздействию климатических факторов и механических нагрузок в транспортной таре при транспортировании автомобильным и железнодорожным транспортом, а также авиатранспортом в герметизированных и отапливаемых отсеках по ГОСТ Р 52931.

Габаритные размеры адаптера не превышают 110x40x60 мм.

Масса адаптера не более 0.3 кг.

Средняя наработка на отказ не менее 50000 ч. Критерием отказа является несоответствие требованиям ТУ 4233-023-44147075-12.

Средний срок службы не менее 12 лет. Критерием предельного состояния является превышение затрат на ремонт свыше 50 % стоимости нового прибора.

Среднее время восстановления работоспособного состояния не более 4 ч.

### 2.3. Устройство и работа адаптера

Адаптер состоит из управляющего микроконтроллера семейства x51, интерфейсных схем RS-485 и CAN-BUS, блока питания и элементов гальванической развязки. Микроконтроллер исполняет прошитую в нем программу, реализуя функции прибора. Интерфейс RS-485 реализован на схеме встроенного последовательного порта микроконтроллера, связь по магистрали CAN-BUS – осуществляется через отдельный CAN-контроллер. Физическое подключение к магистрали CAN-BUS осуществляется через специальную микросхему – приемопередатчик, получающую питание от отдельного изолированного источника. Приемопередатчик магистрали CAN-BUS имеет оптическую развязку с контроллером. Интерфейсная схема RS-485 имеет общее питание с основной схемой адаптера. Питающие напряжения интерфейсной схемы CAN-BUS и основной схемы адаптера вырабатываются внутренним преобразователем из общего напряжения питания 18–36 В и гальванически изолированы от него и друг от друга. На передней панели адаптера расположены три светодиодных индикатора, сигнализирующих о текущем режиме обмена по каналам связи. На одной торцевой стенке корпуса расположены клеммы для подсоединения к линии RS-485 и перемычка для подключения терминатора RS-485, на другой – клеммы для подключения магистрали CAN-BUS и внешнего источника питания, а также перемычка для установки терминатора CAN-BUS.

Вся информация, необходимая для настройки адаптера и оценки его состояния в процессе эксплуатации, доступна для чтения и/или записи через магистраль обмена информацией CAN-BUS или интерфейс RS-485 с помощью так называемой системы параметров. Каждый параметр характеризуется своим идентификатором, представляющим собой двухбайтовое четырехзначное шестнадцатиричное число вида MNPQ, своим назначением, способом доступа к параметру и внутренним представлением. Доступ ко всем параметрам производится с помощью специальных программ на ЭВМ.

По назначению все параметры адаптера делятся на следующие группы:

- Заводские константы, характеризующие конструктивные особенности и электрические характеристики аппаратуры адаптера. Значения констант заносятся на предприятии-изготовителе и в процессе эксплуатации не меняются.
- Параметры настройки, обеспечивающие программирование адаптера на конкретный технологический объект. Они заносятся либо на предприятии-изготовителе по спецификации конкретного заказчика, либо потребителями перед использованием адаптера на объекте. Далее в процессе эксплуатации повторная их перезапись не требуется.
- Служебные параметры, содержащие информацию, которая может применяться для оценки правильности работы адаптера и сопрягаемых устройств в процессе эксплуатации, при настройке и ремонтно-профилактических работах.

По уровню доступа параметры делятся на 4 группы, отдельно по чтению и записи:

- Уровень 3, максимальный («настройщик»), для предприятия-изготовителя. Позволены любые действия по чтению и записи.
- Уровень 2, «наладчик». Позволены действия по чтению и записи параметров на этапе ввода адаптера в эксплуатацию.
- Уровень 1, «пользователь». Минимальный уровень доступа, только по чтению в процессе эксплуатации.
- Уровень 0 – доступа нет.

Программа адаптера обеспечивает доступ к параметру, если сообщенный ей от ЭВМ в данном сеансе связи код пользователя не ниже уровня доступа к данному параметру.

Сводный перечень параметров приведен в таблице 2.1.

Таблица 2. 1.

Параметр	Наименование	Вид	Доступ <sup>*1)</sup>
<b>1 Параметры системы</b>			
<b>1.1 Заводские константы</b>			
F000	Тип модуля	2 байта	10
F001	Заводской номер модуля	2 байта	13
F002	Версия программы модуля	1 байт	20
<b>1.2 Основные параметры настройки обмена</b>			
0000	Сетевой номер основной	1 байт	22
0001	Маска основная (=FF)	1 байт	22
0002	Дополнительные разряды номера (=00)	1 байт	22
0003	Дополнительные разряды маски (=00)	1 байт	22
0004	Конфигурация и скорость (=41E0)	2 байта <sup>*2)</sup>	22
0100	Сетевой номер для RS-485	1 байт	22
0101	Набор признаков протокола для RS-485	1 байт	22
0102	Константа скорости для RS-485	2 байта <sup>*3)</sup>	22
0501	Посылка без CRC / с CRC (0/1)	бит	22
0502	CRC вместо KC / CRC в теле данных (0/1)	бит	22
0500	1 стоп-бит / 2 стоп-бита (0/1)	бит	22
<b>1.3 Служебные параметры</b>			
0300	Отказы	1 байт <sup>*4)</sup>	10
0305	Номер цикла программы	1 байт	23
0306	Сигналы порта	1 байт <sup>*5)</sup>	23
F01C	Код пользователя	1 байт	20

**Примечания:**

- 1) Первая цифра обозначает минимальный уровень доступа на чтение, вторая на запись.
- 2) См. таблицу 2.2.
- 3) См. таблицу 2.2.
- 4) Шестнадцатиричное число, двоичное представление которого является набором признаков отказных ситуаций, выявленных постоянно работающим программным самоконтролем адаптера (двоичные разряды нумеруются справа налево от 0 до 7):
  - Разряд 0 – неверная контрольная сумма программы
  - Разряд 1 – неверная контрольная сумма памяти настроек
  - Разряд 4 – настройка не проводилась.



5) Шестнадцатиричное число, двоичное представление которого является набором дискретных сигналов, в основном интерфейса RS-485:

- Разряды 0-3,6 – не используются
- Разряд 4 – RTS (внутренний сигнал)
- Разряд 5 – DTR (постоянно установлен в «0»)
- Разряд 7 – тестовая перемычка (0 есть, 1 нет).

Требуемые коды параметров 0004 и 0102 приведены в таблице 2.2.

Таблица 2. 2

Интерфейс RS-485		Интерфейс CAN BUS	
Скорость, Бод	Код параметра 0102	Скорость, кБод	Код параметра 0004
57600	FF80		
19200	FD80	300	41E0
9600	FD00	150	43E0
4800	FA00	100	45E0
2400	F400	50	4BE0
1200	E800	20	5DE0

После включения питания запускается основная программа работы адаптера. Производится настройка обоих каналов связи по введенным константам настройки, и программа входит в фоновый режим ожидания. Периодически, один раз в 5-7 минут, производится самоконтроль процессора с целью проверки сохранности областей памяти программы и данных.

При поступлении через интерфейс RS-485 запроса на обмен информацией с одним из модулей, подключенных к магистрали CAN-BUS (по чтению или записи), оценивается исправность принятой посылки и правильность ее адресации, формируется посылка для CAN-BUS и инициализируется начало передачи данных контроллером CAN-BUS. При получении ответного сообщения необходимая информация извлекается из него и передается в интерфейс RS-485. Поскольку скорость работы CAN-BUS на порядок выше, чем RS-485, заметной задержки ответного сообщения практически не происходит.

Светодиодные индикаторы на передней панели индицируют состояние каналов обмена в текущий момент:

- Зеленый индикатор «Rx» загорается в момент прихода первого байта запроса по интерфейсу RS-485 и гаснет после получения последнего байта запроса.
- Желтый индикатор «Tx» загорается в момент начала выдачи первого байта ответа в интерфейс RS-485 и гаснет после выдачи его последнего байта.
- Красный индикатор «CAN» загорается в момент инициализации контроллера CAN-BUS на передачу и гаснет после получения ответа.

#### 2.4. Состав изделия и его комплектность

Комплект поставки адаптера приведен в таблице 2.3.

Таблица 2. 3

Наименование	Обозначение	Количество
Адаптер RS-485 АИ-80	T10.00.80	1
Паспорт	T10.00.80 ПС	1
Диск с комплектом сервисного ПО и ЭД	T10.06.295	1

**ПРИМЕЧАНИЕ:** источник питания в комплект поставки не входит, и либо поставляется отдельно по согласованию с заказчиком, либо приобретается заказчиком самостоятельно в других (торговых) организациях.

### 3. ПОДГОТОВКА АДАПТЕРА К РАБОТЕ

#### 3.1. Подключение

Интерфейс RS-485 выведен на разъемные клеммы под винт, находящиеся на верхней торцевой панели адаптера. Нумерация и обозначение клемм приведено в таблице 3.1, размещение – на рисунке 2.2. Если адаптер будет расположен в самой удаленной точке линии RS-485, необходимо установить перемычку TRM1. В остальных случаях перемычка не устанавливается.

Таблица 3.1

Номер контакта	Наименование	Назначение цепи
1	CAN L	Цепи магистрали CAN BUS
2	CAN H	
3	-U	Внешний источник питания 18–36 В
4	+U	
–	TRM	Перемычка терминатора магистрали CAN BUS
5	B	Линия «В» интерфейса RS-485
6	A	Линия «А» интерфейса RS-485
–	TRM1	Перемычка терминатора интерфейса RS-485

Магистраль CAN-BUS подключается к разъемным клеммам под винт, расположенным снизу в торцевой панели. Расположение клемм определяется по таблице 3.1 и рисунку 2.2. Подключение к магистрали осуществляется соединением цепей CAN L и CAN H с одноименными шинами магистрали. Если адаптер будет расположен в самой удаленной точке магистрали, необходимо установить перемычку TRM. В остальных случаях перемычка не устанавливается.

Питание – напряжение постоянного тока от внешнего источника 18–36 В подключается к клеммам «-U» и «+U» с соблюдением полярности после завершения монтажа всех остальных цепей.

#### 3.2. Настройка адаптера

Основной способ настройки адаптера состоит в использовании специальной программы настройки DialBox.exe T10.06.92 версии не ниже 2.9 на персональной ЭВМ IBM/PC. Программа поставляется с адаптером и позволяет произвести настройку как через интерфейс RS-485, так и через магистраль CAN-BUS. Настройка адаптера через магистраль CAN-BUS возможна только при наличии у заказчика действующей сети CAN-BUS, подключенной к ЭВМ.

Для настройки подключите адаптер к ЭВМ по одной из двух изображенных на рисунке 3.2 схем.

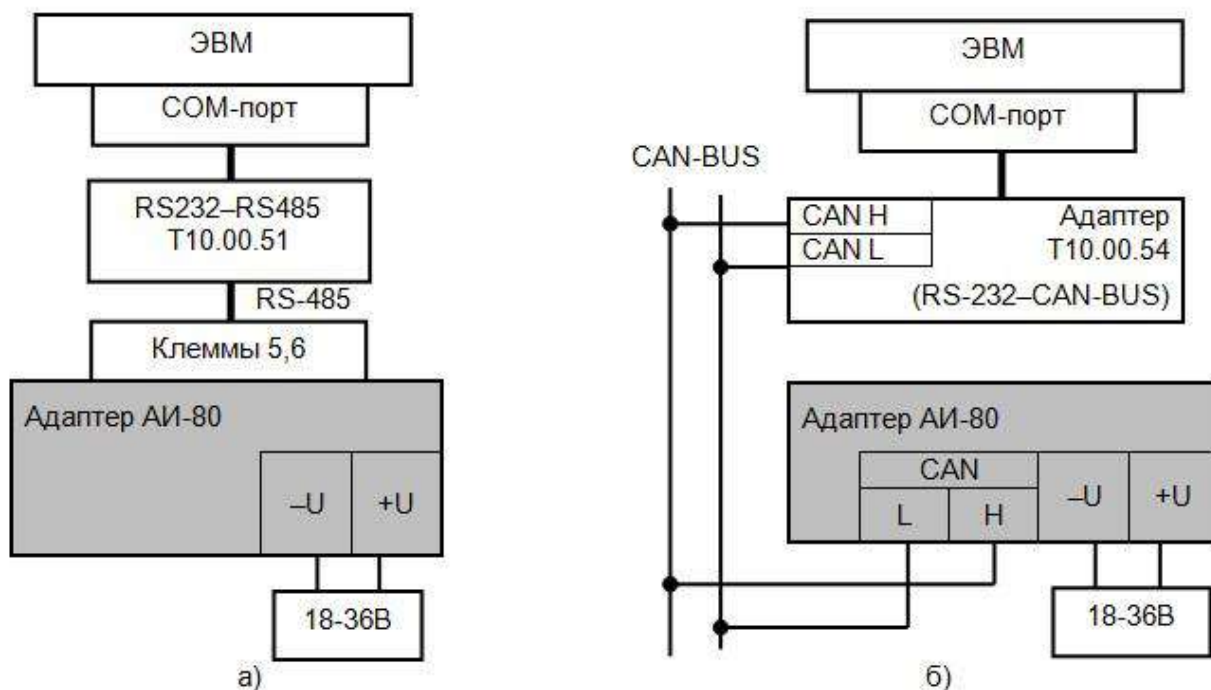


Рисунок 3. 1. Схема подключения адаптера к ЭВМ при настройке а) через интерфейс RS-485; б) через магистраль CAN-BUS.

Запустите на ЭВМ программу DialBox.exe. Выберите тип адаптера «АИ-80». В открывшемся меню общих настроек выберите используемый номер COM – порта ЭВМ и вид связи с адаптером. Для того, чтобы ЭВМ могла связаться с адаптером, его сетевой номер в выбранном канале обмена и скорость должны быть известны. С предприятия-изготовителя адаптер поставляется с характеристиками каналов обмена по таблице Б.1. Снимите флажок «переключатель установлена» и занесите характеристики канала обмена из таблицы Б.1.

Прочитайте из устройства его текущие настройки, для чего нажмите клавишу «прочитать из устройства». Если у Вас имеется на жестком диске уже готовый файл настроек, взамен чтения из устройства нажмите клавишу «прочитать с диска».

Настройте требуемый сетевой номер адаптера для обмена по магистрали CAN-BUS. Адрес 00 и FF имеют специальное назначение. Константу скорости менять не рекомендуется.

Перейдите в меню настройки канала RS-485 и занесите сетевой номер адаптера, скорость обмена и вид протокола.

Вернитесь в меню общих настроек. При необходимости сохраните собранный Вами файл настройки на диске, используя клавишу «сохранить на диске». Для записи файла настройки в адаптер нажмите клавишу «записать в устройство». Процесс записи занимает несколько секунд и сопровождается индикацией в нижней части окна.

В случае успешного завершения записи адаптер готов к работе на объекте. Если запись не выполнена, проверьте правильность всех настроек, правильность подключения, наличие контактов в разъемных соединениях. После этого повторите попытку записи.

Если многократные попытки считать или записать файл настроек остаются безуспешными, то, при условии исправности цепей подключения, наиболее вероятная причина

неудачи – отличие реальных характеристик канала обмена от указанных Вами в окне общих настроек. Для канала связи CAN-BAS, сначала, следует выставить сетевой номер FF, указать значение скорости по CAN-BAS (20,50,150,300 кБод), на одной из скоростей адаптер должен установить связь.

Если это не помогает, необходимо при выключенном питании снять верхнюю часть корпуса адаптера, получив доступ к монтажной плате, на которой установлены светодиодные индикаторы. Установите перемычку («джампер») на два штырька, обозначенные буквой Т (тестовая перемычка), и включите питание адаптера вновь. В этом случае параметры настройки каналов обмена программой адаптера игнорируются, а реальные характеристики каналов обмена принудительно устанавливаются следующие:

- Для RS-485 сетевой номер равен 01, скорость обмена 9600 Бод, протокол без CRC, один стоп-бит;
- Для CAN-BUS сетевой номер равен 00, константа обмена 41E0 (скорость 300кбит/с).

Запустите программу обмена вновь, установив флажок «перемычка установлена» в окне основных настроек. Считайте данные из адаптера. Если операция выполнена успешно, то, следовательно, связь появилась. Откорректируйте настройки и запишите их в адаптер. При успешном завершении записи отключите питание адаптера, снимите перемычку, соберите адаптер, включите питание и попробуйте связаться с адаптером заново, сняв флажок «перемычка установлена» и задав новые реальные характеристики канала обмена. При удачном считывании адаптер готов к работе.

Если установка перемычки не помогает, обратитесь на предприятие - изготовитель адаптера.

## **4. ПОРЯДОК РАБОТЫ**

Адаптер после установки на объекте и подключения является необслуживаемым промежуточным звеном системы сбора информации, и специальных действий по работе именно с ним не требуется.

Прохождение сигналов обмена может быть визуально оценено по состоянию светодиодных индикаторов.

Для отладочных и ремонтных операций состояние адаптера может быть дополнительно оценено через его параметры, приведенные в таблице 2.1. Для этого необходимо иметь ЭВМ, подключенную к магистрали CAN-BUS, и снабженную программой обмена разработки предприятия «КРЕЙТ», например, «ТЕЛЕПОРТ», и соответствующую базу данных.

## **5. ГАРАНТИИ ИЗГОТОВИТЕЛЯ**

Изготовитель гарантирует соответствие адаптера RS-485 АИ-80 требованиям технических условий ТУ 4233-023-44147075-12 при соблюдении условий эксплуатации, транспортирования и хранения.

Гарантийный срок хранения – 6 месяцев с даты отгрузки с предприятия-изготовителя.

Гарантийный срок эксплуатации – 18 месяцев со дня ввода в эксплуатацию.

## **6. РЕМОНТ**

Ремонт прибора производится на предприятии-изготовителе или в авторизованных сервисных центрах.

Прибор следует направлять в ремонт в комплекте с заполненным паспортом, сопроводительным письмом с описанием неисправности в произвольной форме, без элементов, не входящих в комплект поставки.

При проведении ремонта не гарантируется сохранность настройки в памяти прибора. Перед вводом в эксплуатацию после ремонта необходимо провести пуско-наладочные работы.

Сведения о ремонте и гарантии сервисного центра приводятся в актах ремонта.

## **7. ТРАНСПОРТИРОВАНИЕ И ХРАНЕНИЕ**

### **7.1. Транспортирование**

Транспортирование упакованного адаптера должно производиться в крытых транспортных средствах всеми видами транспорта, авиатранспортом только в герметизированных и отапливаемых отсеках.

## **7.2. Хранение**

Хранение адаптера должно производиться в соответствии с условиями хранения ОЖ4 по ГОСТ 15150.

## **8. ТАРА И УПАКОВКА**

Прибор упакован в пакет из полиэтиленовой пленки и уложен в коробку. В упаковочную коробку вместе с прибором помещены принадлежности и паспорт, уложенные в полиэтиленовый пакет. В упаковочной коробке после укладки прибора произведено уплотнение вспомогательными материалами. Упаковочная коробка промаркирована манипуляционными знаками «ХРУПКОЕ» и «НЕ БРОСАТЬ».

## **9. МАРКИРОВКА И ПЛОМБИРОВАНИЕ**

Адаптер имеет следующую маркировку на лицевой панели:

- логотип предприятия-изготовителя «КРЕЙТ»;
- короткое название прибора: «Адаптер АИ-80»;

Адаптер имеет следующую маркировку на задней панели:

- заводской шифр изделия;
- серия;
- заводской порядковый номер

Пломбирование прибора не предусматривается.

## **10. УТИЛИЗАЦИЯ**

Адаптер не содержит драгоценных металлов и материалов, представляющих опасность для жизни.

Утилизация адаптера производится отдельно по группам материалов: пластмассовые элементы, металлические крепежные элементы

## **ПРИЛОЖЕНИЕ А**

### **Перечень нормативных и технических документов, на которые даны ссылки в РЭ**

ГОСТ Р 52931-2008	Приборы контроля и регулирования технологических процессов. Общие технические условия
ГОСТ 15150-69	Машины, приборы и другие изделия. Исполнения для различных климатических районов. Категории, условия эксплуатации, хранения и транспортирования в части воздействия климатических факторов внешней среды.
ГОСТ 14254-2015	Степени защиты, обеспечиваемые оболочками (код IP).
ГОСТ 12.2.007.0-75	ССБТ. Изделия электротехнические. Общие требования безопасности.
ГОСТ 2.601-2013	ЕСКД. Эксплуатационные документы.
ТУ 4233-023- 44147075-12	Контроллеры интерфейсные серии Т-20. Технические условия.



**ПРИЛОЖЕНИЕ Б****Значения параметров настройки при выпуске с предприятия-изготовителя**

Таблица Б. 1

Параметр	Наименование параметра	Значение
<i>Настройки общие</i>		
F000	Тип модуля	0611
F001	Заводской номер	
F002	Версия программы	06
<i>Настройки интерфейса CAN-BUS</i>		
0000	Сетевой номер основной	01
0001	Маска основная	FF
0002	Сетевой номер дополнительный	00
0003	Маска дополнительная	00
0004	Конфигурация и скорость	41E0 (300 кбит/с)
<i>Настройки интерфейса RS-485</i>		
0100	Сетевой номер	01
0102	Константа скорости	FD00 (9600 Бод)
0501	Без CRC / с CRC (0/1)	0
0500	1 стоп-бит / 2 стоп-бита (0/1)	0